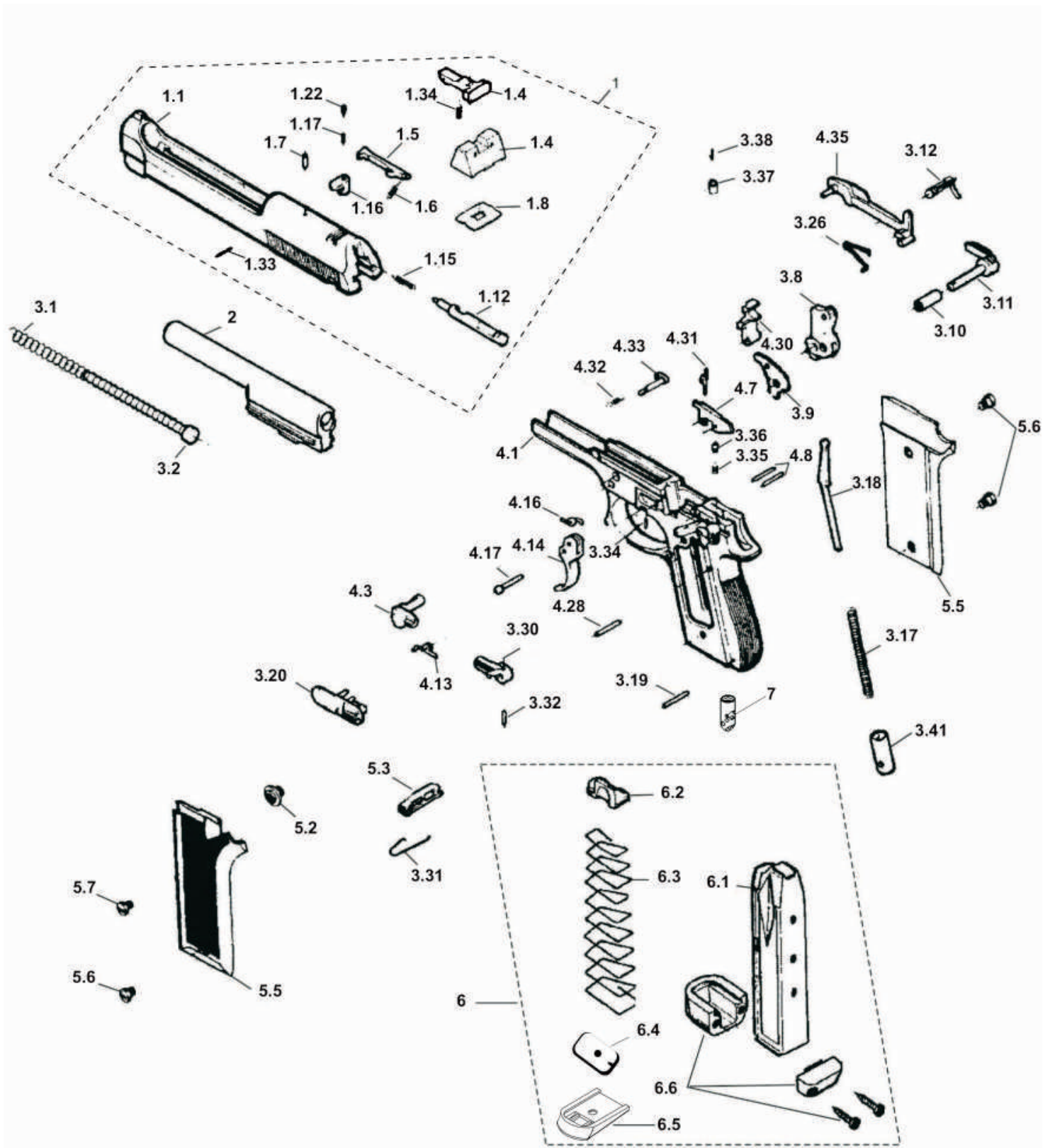


PT 58 HC PLUS (.380 ACP)

REV. 17/08/2017



ITEM	PEÇA	INOXIDÁVEL ALTO BRILHO
1	CONJUNTO DO FERROLHO	36062413
1.1	FERROLHO (PT-58 HC PLUS)	2600648C
1.4	CONJUNTO DO VÉRTICE DE MIRA Válido até Oct-2012	26027119
1.4	CONJUNTO DO VÉRTICE DE MIRA Válido desde Nov-2012	36270199
1.5	EXTRATOR	26006499
1.6	MOLA DO EXTRATOR	26020017
1.7	PINO DO EXTRATOR	26010240
1.8	CHAPA FIXADORA DO VÉRTICE DE MIRA	26027097
1.9	MOLA DO REGISTRO DE SEGURANÇA	36300586
1.12	PERCUSSOR	26006715
1.15	MOLA DO PERCUSSOR	26020068
1.16	TRAVA DO PERCUSSOR	36120693
1.17	MOLA DA TRAVA DO PERCUSSOR	36300330
1.22	MERGULHADOR DA TRAVA DO PERCUSSOR	36240265
2	CANO	36040231
3.9	IMPULSOR DA TRAVA DO PERCUSSOR	36120340
3.1	MOLA RECUPERADORA	36300292
3.2	GUIA DA MOLA RECUPERADORA	36100110
3.8	CÃO	36121410
3.10	BUCHA DO CÃO	36210013
3.11	REGISTRO DE SEGURANÇA TECLA DIREITA	36120952
3.12	RETÉM DO CÃO	36120812
3.17	MOLA DO CÃO	36300306
3.18	GUIA DA MOLA DO CÃO	36120090
3.19	PINO DO APOIO DA MOLA DO CÃO	36240079
3.20	RETÉM DO FERROLHO	36120510
3.26	MOLA DO TIRANTE DO GATILHO	36300071
3.30	REGISTRO DE SEGURANÇA TECLA ESQUERDA	36121312
3.32	PINO ELÁSTICO DO REGISTRO DE SEGURANÇA	36240060
3.34	PINO DO ESTOJO DO RETÉM DO CARREGADOR	36240214
3.35	MOLA DO MERGULHADOR DO REGISTRO DE SEGURANÇA	36300047
3.36	MERGULHADOR DO REGISTRO DE SEGURANÇA	36121150
3.37	MERGULHADOR DO RETÉM DO CÃO	36240362
3.38	MOLA DO MERGULHADOR DO RETÉM DO CÃO	36300489
3.41	APOIO DA MOLA DO CÃO	36240621
4.1	ARMAÇÃO (a)	26001578
4.3	ALAVANCA DE DESMONTAGEM	36120880
4.7	EJETOR	26001608
4.8	PINO DO EJETOR	26010097
4.13	MOLA DO RETÉM DO FERROLHO	36300063
4.14	GATILHO	36120901
4.16	MOLA DO GATILHO	36300039
4.17	EIXO DO GATILHO	36240044
4.27	EIXO DA ARMADILHA	36240036
4.30	ARMADILHA	36121142
4.31	MOLA DA ARMADILHA	36300497
4.32	MOLA DO RETÉM DA ALAVANCA DE DESMONTAGEM	36300098
4.33	RETÉM DA ALAVANCA DE DESMONTAGEM	36120898
4.35	TIRANTE DO GATILHO	36121118
5.2	BUCHA DO PARAFUSO SUPERIOR PLACA ESQUERDA DO PUNHO	26021080
5.3	CONJUNTO DO RETÉM DO CARREGADOR	36000167
5.5	PLACA DO PUNHO	36000396
5.6	PARAFUSO DA PLACA DO PUNHO	36200166
5.7	PARAFUSO SUPERIOR PLACA ESQUERDA DO PUNHO	36200026
6	CONJUNTO DO CARREGADOR - 19T	36170542
6.1	CORPO DO CARREGADOR	26117517
6.2	TRANSPORTADOR	26117509
6.3	MOLA DO CARREGADOR	26020580
6.6	CONJUNTO DO PROLONGADOR - 19T	36170658