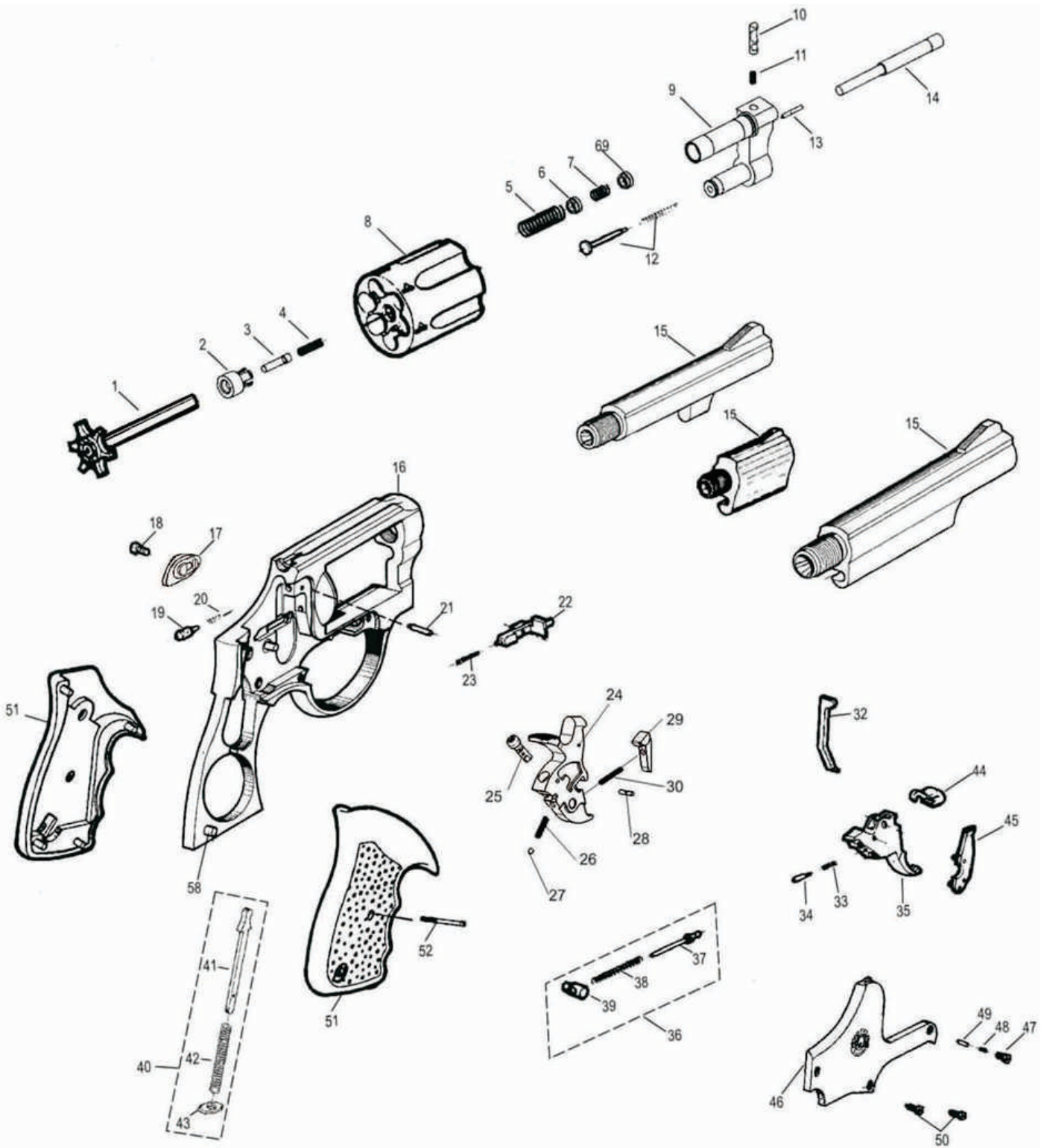


RT082 (.38 SPECIAL)

REV. 17/08/2017



ITEM	PEÇA	CARBONO ALTO BRILHO	CARBONO NIQUELADO	INOXIDÁVEL ALTO BRILHO
1	EXTRATOR 6T (b)	31160824		31160832
2	BUCHA ELÁSTICA FIXA (b)	31250203		31250203
3	HASTE CENTRAL	21015295		21015341
4	MOLA DA HASTE CENTRAL	31300596		31300596
5	MOLA EXTERNA DO EXTRATOR	31300553		31300553
6	ANEL DA MOLA DO EXTRATOR	31250211		31250211
7	MOLA AUXILIADORA DO EXTRATOR	31300561		31300561
8	TAMBOR 6T	31151507		31151515
8	Válido desde Jun-1999			
8	TAMBOR 6T - CIP	31153658		-
8	TAMBOR 6T COM PINOS MODELO SL (ASS. TEC.)	31150900		31150918
8	Válido desde Jun-1999			
9	SUORTE DO TAMBOR (a)	31030408		31030416
10	TRAVA DO SUORTE DO TAMBOR	31050166		31050166
11	MOLA DA TRAVA DO SUORTE DO TAMBOR	31300430		31300430
12	PINO E MOLA DO RETÉM DO TAMBOR	31100066		31100090
13	PINO DA TRAVA DO SUORTE DO TAMBOR	31240429		31240429
14	VARETA DO EXTRATOR 2 E 2 1/2 POL	31180620		31180590
14	VARETA DO EXTRATOR 3 POL, 4 POL E 6 POL	31180655		31180663
15	CANO 2 POL (ASS. TEC.)	31043178	31043186	
15	Válido até Apr-1996			
15	CANO 2 POL	31046517		
15	Válido desde May-1996 até Dec-1999			
15	CANO 2 POL	31446515		
15	Válido desde Jan-2000			
15	CANO 2 1/2 POL (ASS. TEC.)	31043194	31043208	
15	Válido até Apr-1996			
15	CANO 2 1/2 POL	31046525		31049524
15	Válido desde May-1996 até Dec-1999			
15	CANO 2 1/2 POL	31446523		31450075
15	Válido desde Jan-2000			
15	CANO 3 POL (ASS. TEC.)	31041574	31041582	31043380
15	Válido até Apr-1996			
15	CANO 3 POL	31046487		31046495
15	Válido desde May-1996 até Dec-1999			
15	CANO 3 POL	31446485		31446493
15	Válido desde Jan-2000			
15	CANO 4 POL (ASS. TEC.)	31041558	31041566	31043399
15	Válido até Apr-1996			
15	CANO 4 POL	31046479		31046509
15	Válido desde May-1996 até Dec-1999			
15	CANO 4 POL	31446477		31446507
15	Válido desde Jan-2000			
16	ARMAÇÃO (a)	21001324		21001391
17	DEDAL SERRILHADO	31070140		31070159
18	PARAFUSO DO DEDAL SERRILHADO	31200010		31200451
19	PERCUTOR	31290159		31290159
20	MOLA DO PERCUTOR	31300200		31300200
21	PINO DO PERCUTOR	31240283		31240283
22	FERROLHO	31060102		31060102
23	MOLA DO FERROLHO	31300391		31300391
24	CONJUNTO DO CÃO (INCLUI PEÇAS 25 À 30)	31140610		31140629
24	CONJUNTO DO CÃO SEM TRAVA (INCLUI PEÇAS 29 e 30)	31140513		31140521
25	PARAFUSO TRAVA	21025304		21025304
26	MOLA DO PARAFUSO TRAVA	21020329		21020329
27	ESFERA DO PARAFUSO TRAVA	21030030		21030030
28	PINO LIMITADOR DA TRAVA	21010790		21010790
29	ALAVANCA DE ARMAR	21013047		21013063
30	MOLA DA ALAVANCA DE ARMAR	21020132		21020132
32	BARRA DE PERCUSSÃO	31090265		31090265
33	MOLA DO IMPULSOR DO TAMBOR	31300430		31300430
34	PINO DO IMPULSOR DO TAMBOR	21010277		21010277
35	CONJUNTO DO GATILHO (INCLUI PEÇAS 33 E 34)	31120202		31120210
36	CONJUNTO DA MOLA DO GATILHO (INCLUI PEÇAS 37 À 39)	31004792		31004806
37	HASTE DA MOLA DO GATILHO	31210139		31210066
38	MOLA DO GATILHO	31300480		31300480
39	ENCOSTO DA MOLA DO GATILHO	31280072		31280048
40	CONJUNTO DA MOLA REAL (INCLUI PEÇAS 41 À 43)	31004776		31004784
41	HASTE DA MOLA REAL	31210201		31210210
42	MOLA REAL	31300421		31300421
43	CHAPA DA MOLA REAL	31250173		31250181
44	RETÉM DO TAMBOR	31080138		31080120
45	IMPULSOR DO TAMBOR	31220088		31220088
46	PLACA DO MECANISMO (a)	31020097		31020135
47	PARAFUSO DO SUORTE DO TAMBOR	31200095		31200460
47	Válido até Mar-2000			
47	PARAFUSO DO SUORTE DO TAMBOR	31200621		31200630
47	Válido desde Apr-2000 até Apr-2005			
47	PARAFUSO DO SUORTE DO TAMBOR	31200915		31200923
47	Válido desde May-2005			
	MOLA DO PINO DE FIXAÇÃO DO SUORTE			

48	MOLA DO PINO DE FIXAÇÃO DO SUPORTE	21020280		21020280
49	PINO DE FIXAÇÃO DO SUPORTE	21010650		21010650
50	PARAFUSO DA PLACA DO MECANISMO	31200095		31200460
51	CABO DE BORRACHA (PAR)	31004180		31004180
52	PARAFUSO DO CABO	31200664		31200664
58	PINO DO CABO DE BORRACHA	21010340		21010501
69	ANEL ESPAÇADOR	21016100		21016100