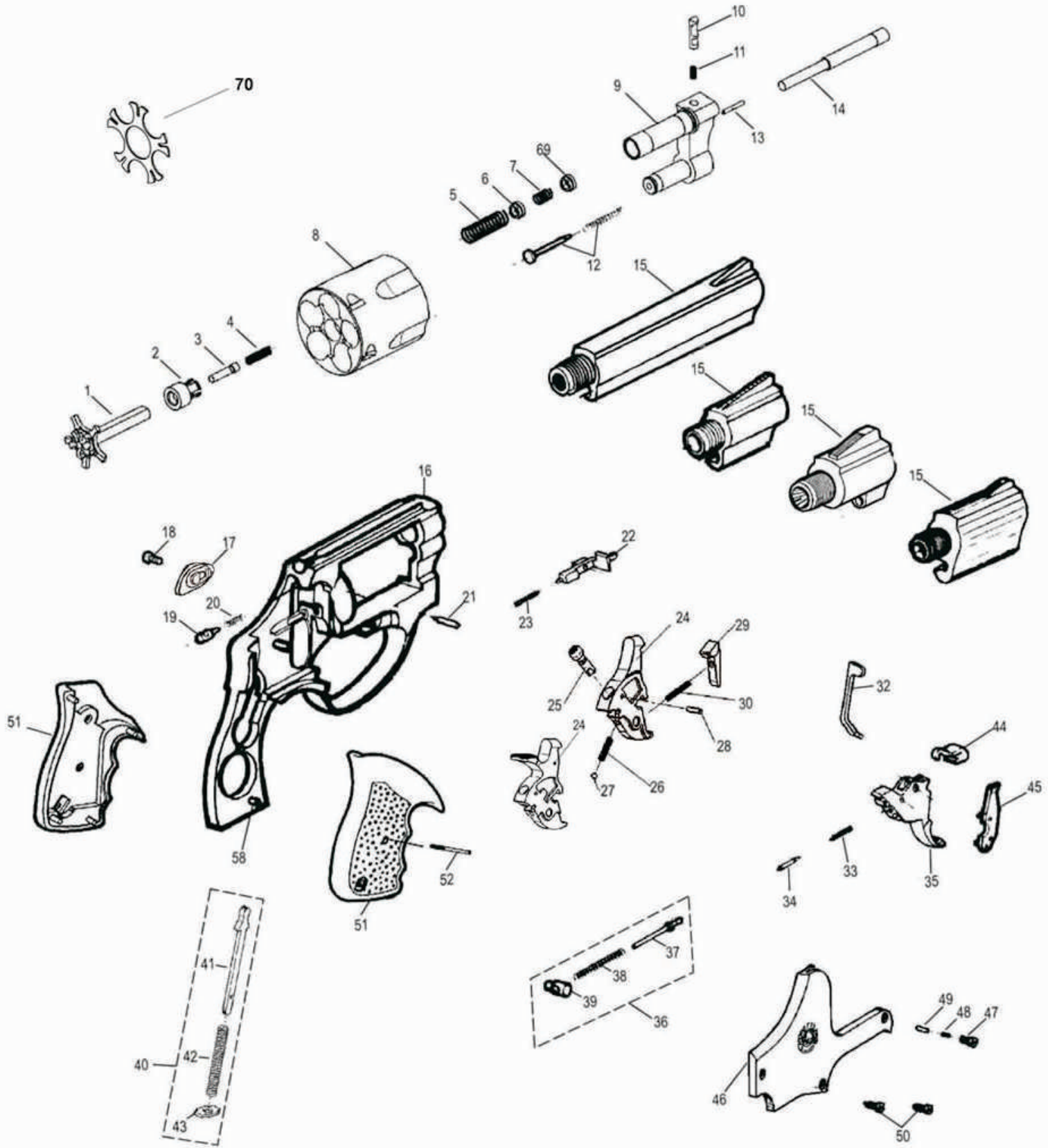


RT085 (.38 SPECIAL)

REV. 17/08/2017



ITEM	PEÇA	CARBONO ALTO BRILHO	CARBONO NIQUELADO	INOXIDÁVEL ALTO BRILHO
1	EXTRATOR (b)	31160751		31160760
2	BUCHA ELÁSTICA FIXA (b)	31250203		31250203
3	HASTE CENTRAL	21015295		21015341
4	MOLA DA HASTE CENTRAL	31300588		31300588
5	MOLA EXTERNA DO EXTRATOR	31300553		31300553
6	ANEL DA MOLA DO EXTRATOR	31250211		31250211
7	MOLA AUXILIADORA DO EXTRATOR	31300561		31300561
8	TAMBOR 5T COM PINOS Válido desde Jun-1999	31151230		31151248
8	TAMBOR 5T COM PINOS - CIP	31153755		31153763
8	TAMBOR 5T COM PINOS (85 SL) Válido desde Jun-1999	31151876		31151884
9	SUPORTE DO TAMBOR (a)	31030360		31030378
10	TRAVA DO SUPORTE DO TAMBOR	31050166		31050166
11	MOLA DA TRAVA DO SUPORTE DO TAMBOR	31300430		31300430
12	PINO E MOLA DO RETÉM DO TAMBOR	31100066		31100090
13	PINO DA TRAVA DO SUPORTE DO TAMBOR	31240429		31240429
14	VARETA DO EXTRATOR	31180620		31180590
15	CANO 2 POL (ASS. TEC.) Válido até Dec-1999	31045944	31040527	31045952
15	CANO 2 POL Válido desde Jan-2000	31445942		31445950
15	CANO 3 POL (ASS. TEC.) Válido até Dec-1999	31045960	31040829	31045979
15	CANO 3 POL Válido desde Jan-2000	31445969		31445977
15	CANO 4 POL (ASS. TEC.) Válido até Dec-1999	31045987	31043704	31045995
15	CANO 4 POL Válido desde Jan-2000	31445985		31445993
16	ARMAÇÃO (a)	21001154		21001448
17	DEDAL SERRILHADO	31070140		31070159
17	DEDAL SERRILHADO - DOURADO	31070191		
18	PARAFUSO DO DEDAL SERRILHADO	31200214		31200370
18	PARAFUSO DO DEDAL SERRILHADO - DOURADO	31200800		
19	PERCUTOR	31290124		31290124
20	MOLA DO PERCUTOR	31300200		31300200
21	PINO DO PERCUTOR	31240283		31240283
22	FERROLHO	31060099		31060099
23	MOLA DO FERROLHO	31300391		31300391
24	CONJUNTO DO CÃO SEM TRAVA	31140459		31140467
24	CONJUNTO DO CÃO COM TRAVA	31140599		31140602
24	CONJUNTO DO CÃO - DOURADO COM TRAVA	31140793		
25	PARAFUSO TRAVA	21025304		21025304
26	MOLA DO PARAFUSO TRAVA	21020329		21020329
27	ESFERA DO PARAFUSO TRAVA	21030030		21030030
28	PINO LIMITADOR DA TRAVA	21010803		21010803
29	ALAVANCA DE ARMAR	21013110		21013110
30	MOLA DA ALAVANCA DE ARMAR	21020353		21020353
32	BARRA DE PERCUSSÃO	31090109		31090109
33	MOLA DO IMPULSOR DO TAMBOR	31300430		31300430
34	PINO DO IMPULSOR DO TAMBOR	21010277		21010277
35	CONJUNTO DO GATILHO (INCLUI PEÇAS 33 E 34)	31120270		31120288
35	CONJUNTO DO GATILHO - DOURADO (INCLUI PEÇAS 33 E 34)	31120296		
36	CONJUNTO DA MOLA DO GATILHO (INCLUI PEÇAS 37 À 39)	31004830		31004849
37	HASTE DA MOLA DO GATILHO	31210040		31210112
38	MOLA DO GATILHO	31300472		31300472
39	ENCOSTO DA MOLA DO GATILHO	31280030		31280056
40	CONJUNTO DA MOLA REAL (INCLUI PEÇAS 41 À 43)	31004814		31004822
41	HASTE DA MOLA REAL	31210228		31210236
42	MOLA REAL	31300448		31300448
43	CHAPA DA MOLA REAL	31250173		31250181
44	RETÉM DO TAMBOR	31080197		31080189
45	IMPULSOR DO TAMBOR	31220070		31220070
46	PLACA DO MECANISMO (a)	31020054		31020119
47	PARAFUSO DO SUPORTE DO TAMBOR Válido até Mar-2000	31200290		31200346
47	PARAFUSO DO SUPORTE DO TAMBOR Válido desde Apr-2000 até Apr-2005	31200729		31200737
47	PARAFUSO DO SUPORTE DO TAMBOR Válido desde May-2005	31200893		31200907
48	MOLA DO PINO DE FIXAÇÃO DO SUPORTE	21020280		21020280
49	PINO DE FIXAÇÃO DO SUPORTE	21010919		21010919
50	PARAFUSO DA PLACA DO MECANISMO	31200850		31200869
51	CABO DE BORRACHA LONGO (PAR)	31004466		31004466
52	PARAFUSO DO CABO	31200664		31200664
58	PINO DO CABO DE BORRACHA Válido até Dec-2013	21010315		21010439
58	PINO DO CABO DE BORRACHA Válido desde Jan-2014	21012210		21012229
69	ANEL ESPAÇADOR	21016100		21016100